

Modularna horizontalna linija
thermaline 90 - Puni modul samostojeća
elek. žarna ploča, gornji model, 1-
strana s povišenjem, V=800

STAVKA #: _____

MODEL # _____

NAZIV # _____

SIS # _____

AIA # _____

**589555 (MCHBFBHDAO)**

Električna žarna ploča s
glatkom kromiranom
pločom, upravljanje s jedne
strane, zidna zaštita

589563 (MCHDFBHDAO)

Električna žarna ploča s
rebrastom kromiranom
pločom, upravljanje s jedne
strane, zidna zaštita

Kratke specifikacije

Br. stavke: _____

Jedinica izrađena u skladu s DIN 18860_2 s gornjim "nosom" od 20 mm i postoljem s udubljenjem od 70 mm. Unutarnji okvir za robusnu čvrstoću od nehrđajućeg čelika. 2 mm radna ploha u 1.4301 (AISI 304). Konstrukcija ravne površine, lako se čisti. THERMODUL sustav spajanja omogućuje bešavnu radnu plohu kada su jedinice spojene i izbjegava prodiranje nečistoća. Kromirana površina za kuhanje od mekog čelika s neprijanajućom završnom obradom za optimalnu pripremu hrane. Powerblock sustav grijanja za optimalnu raspodjelu temperature. Visoka povišenja od nehrđajućeg čelika na stražnjoj i bočnim stranama. Veliki odvodni otvor omogućuje odvod sokova od kuhanja u veliku ladicu za sakupljanje. Zaštita od pregrijavanja isključuje napajanje u slučaju pregrijavanja. Funkcija pripravnosti šteti energiju i brzo obnavlja maksimalnu snagu. Metalne ručice s ugrađenim higijenskim silikonskim "soft" gripom omogućuju lakše rukovanje i čišćenje. IPX5 certifikat vodootpornosti. Konfiguracija: Samostojeći, upravljanje s jedne strane uz stražnje povišenje.

Glavne značajke

- Mogućnost izbora jedne ili dvije zone grijanja. Indikatorska lampica pokazuje radno stanje svake zone.
- Velika rupa za odvod na površini za pripremu omogućava odvod ostataka masnoće iz hrane u veliki spremnik ispod površine pripreme.
- Zaštita od pregrijavanja: temperaturni senzor isključuje napon u slučaju pregrijavanja.
- Trostrano povišenje od nehrđajućeg čelika.
- Jedinica ima odvojene kontrole za svaku polovicu površine pripreme.
- Svi važni dijelovi su lako dostupni sa prednje strane.
- Sustav prijanjanja između uređaja THERMODUL spoj neomogućuje dostup prljavštine do suštinskih dijelova uređaja te pojednostavnjuje micanje uređaja uslijed zamjene ili servisa.
- Metalni regulatori sa higijenskom oblogom "soft" (nježan) dodir za jednostavno rukovanje i čišćenje. Specijalni dizajn regulatora onemogućava dostup prljavštine ili tekuće do vitalnih dijelova uređaja.
- Veliki, lako vidljivi digitalni displej za prikaz temperature i razine snage, proizveden je od temperiranog stakla kako bi bio otporan na grijanje i kemikalije.
- Powerblock sustav grijanja za optimalnu distribuciju temperature.

Konstrukcija

- Radna ploha 2mm u od nehrđajućeg čelika 1.4301 (AISI 304).
- Uređaj izrađen u skladu sa normama DIN 18860_2 sa 20mm okapnice i 70mm sokla.
- Ravna radna ploha sa minimalnim mogućim zonama nečistoća za jednostavno čišćenje cjelokupne površine.
- Površina pripreme u kromiranom mekom čeliku sa obradom protiv prijanjanja za savršene rezultate griljanja.
- Unutarnji okvir za robusnu čvrstoću od nehrđajućeg čelika.
- Žarna ploča u cjelosti glatka ili u cjelosti rebrasta.
- Zaštita od vode IPX5.

Održivost

- Pozicija "pauze- stand by" za uštedu energiju i brzu rekuperaciju maksimalne snage.



ODOBRENJE: _____



Opcijska dodatna oprema

- | | | | | | |
|--|------------|--------------------------|--|------------|--------------------------|
| • Komplet spojnih šina za uređaje, zidna zaštita, 900 mm | PNC 912499 | <input type="checkbox"/> | • Optimizator energije, set 24A - tvornički ugrađeno | PNC 913246 | <input type="checkbox"/> |
| • Polica za porcioniranje, 800mm širina | PNC 912526 | <input type="checkbox"/> | • Bočni panel pojačanja, samo u kombinaciji sa bočnom policom, za instalacije uza zid, lijevo | PNC 913268 | <input type="checkbox"/> |
| • Polica za porcioniranje, 800mm širina | PNC 912556 | <input type="checkbox"/> | • Bočni panel pojačanja, samo u kombinaciji sa bočnom policom, za instalaciju uza zid, desno | PNC 913270 | <input type="checkbox"/> |
| • Konzolna polica 300x900mm | PNC 912581 | <input type="checkbox"/> | • Učvršćenje police za TL 80-85-90 rukovanje s jedne strane, TL80 | PNC 913281 | <input type="checkbox"/> |
| • Konzolna polica 400x900mm | PNC 912582 | <input type="checkbox"/> | • Filter širina 800mm, ThermaLine 80/85/90 | PNC 913665 | <input type="checkbox"/> |
| • Fiksna bočna polica, 200x900 mm | PNC 912589 | <input type="checkbox"/> | • Pregradna ploča od nehrđajućeg čelika, 900x800 mm, (koristi se isključivo između Electrolux Professional Thermaline Modular 90 i Thermaline C90) | PNC 913673 | <input type="checkbox"/> |
| • Fiksna bočna polica, 300x900 mm | PNC 912590 | <input type="checkbox"/> | • Glavni prekidač 25A, (tvornički) | PNC 913676 | <input type="checkbox"/> |
| • Fiksna bočna polica, 400x900mm | PNC 912591 | <input type="checkbox"/> | • Bočna stranica od nehrđajućeg čelika, 900x800 mm, flush spoj (koristiti isključivo uza zid, uz nišu i između Electrolux Professional Thermaline i ProThermetic uređaja i vanjskih uređaja - pod uvjetom da su barem istih dimenzija) | PNC 913689 | <input type="checkbox"/> |
| • Prednji sokl od nehrđajućeg čelika, širina 800mm | PNC 912598 | <input type="checkbox"/> | | | |
| • Bočni sokl od nehrđajućeg čelika, lijevi i desni, uz zid, 900mm širina | PNC 912624 | <input type="checkbox"/> | | | |
| • Bočni sokl od nehrđajućeg čelika, lijevi i desni, leđa na leđa, 1810 mm širina | PNC 912627 | <input type="checkbox"/> | | | |
| • Sokl od nehrđajućeg čelika, uza zid, 800 mm širina | PNC 912901 | <input type="checkbox"/> | | | |
| • Komplet spojnih šina za uređaje, zidna zaštita: modular 90 (na lijevo) to ProThermetic samopodizuća (na desno), ProThermetic stacionarna (na lijevo) na ProThermetic samopodizuća (na desno) | PNC 912981 | <input type="checkbox"/> | | | |
| • Komplet spojnih šina za uređaje, zidna zaštita: modular 90 (na desno) to ProThermetic samopodizuća (na lijevo), ProThermetic stationary (na desno) to ProThermetic samopodizuća (na lijevo) | PNC 912982 | <input type="checkbox"/> | | | |
| • Stražnja ploča, 800x800 mm, za jedinice sa zidnom zaštitom | PNC 913026 | <input type="checkbox"/> | | | |
| • Bočni panel od nehrđajućeg čelika, 900x800mm, uz zid, lijeva strana | PNC 913102 | <input type="checkbox"/> | | | |
| • Bočni panel od nehrđajućeg čelika, 900x800mm, uz zid, desna strana | PNC 913106 | <input type="checkbox"/> | | | |
| • Završni set, flush spoj, zidna zaštita, lijevo | PNC 913117 | <input type="checkbox"/> | | | |
| • Završni set, flush spoj, zidna zaštita, desno | PNC 913118 | <input type="checkbox"/> | | | |
| • Strugalo za ravne žarne ploče (samo za 589555) | PNC 913119 | <input type="checkbox"/> | | | |
| • Strugalo za rebraste žarne ploče (samo za 589563) | PNC 913120 | <input type="checkbox"/> | | | |
| • Završni set (12,5 mm) za jedinice thermaline 90, zidna zaštita, lijevo | PNC 913208 | <input type="checkbox"/> | | | |
| • Završni set (12,5 mm) za jedinice thermaline 90, zidna zaštita, desno | PNC 913209 | <input type="checkbox"/> | | | |
| • U-voda za postavljanje leđa na leđa, zidna zaštita | PNC 913226 | <input type="checkbox"/> | | | |
| • Profil umetak d=900 | PNC 913232 | <input type="checkbox"/> | | | |
| • Perforirana polica za grijane ormariće i postolja ormariće (rukovanje s jedne strane TL 80-85-90 i rukovanje s obje strane TL80) | PNC 913234 | <input type="checkbox"/> | | | |

Električki

Napon napajanja: 400 V/3N ph/50/60 Hz
Ukupna snaga: 15.3 kW

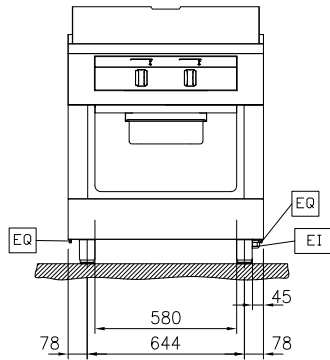
Ključne informacije:

Dubina površine kuhanja: 615 mm
Širina površine kuhanja: 700 mm
Radna temperatura MIN: 80 °C
Radna temperatura MAKS: 280 °C
Vanjske dimenzije, širina: 800 mm
Vanjske dimenzije, dubina: 900 mm
Vanjske dimenzije, visina: 800 mm
Dimenzija utora za odlaganje (širina): 580 mm
Dimenzije utora za odlaganje (visina): 330 mm
Dimenzije utora za odlaganje (dubina): 740 mm
Neto težina: 150 kg
Na postolju;Pristup s jedne strane
Konfiguracija:
Vrsta površine za kuhanje:
589555 (MCHBFBHDAO) Ravna
589563 (MCHDFBHDAO) Rebrasto/a
Površina za kuhanje - materijal: Chromium Plated mild steel mirror

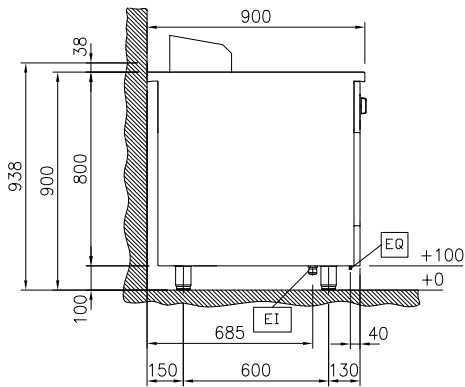
Održivost

Potrošnja struje: 22.1 Amps

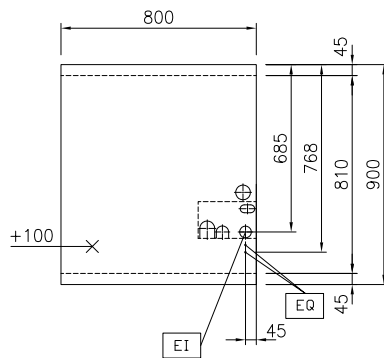
Prednja/e



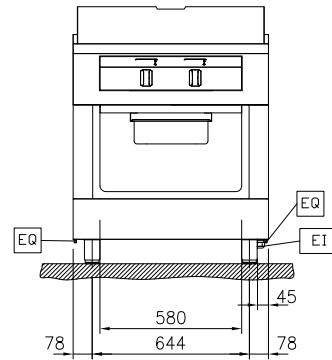
Bočna/o


 EI = Električki priključak
 EQ = Ekvipotencijalni vijak

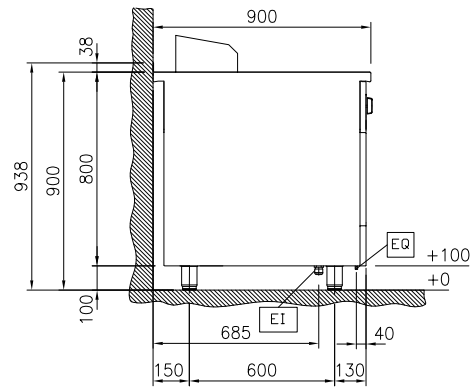
Gornja/e



Prednja/e



Bočna/o


 EI = Električki priključak
 EQ = Ekvipotencijalni vijak

Gornja/e

